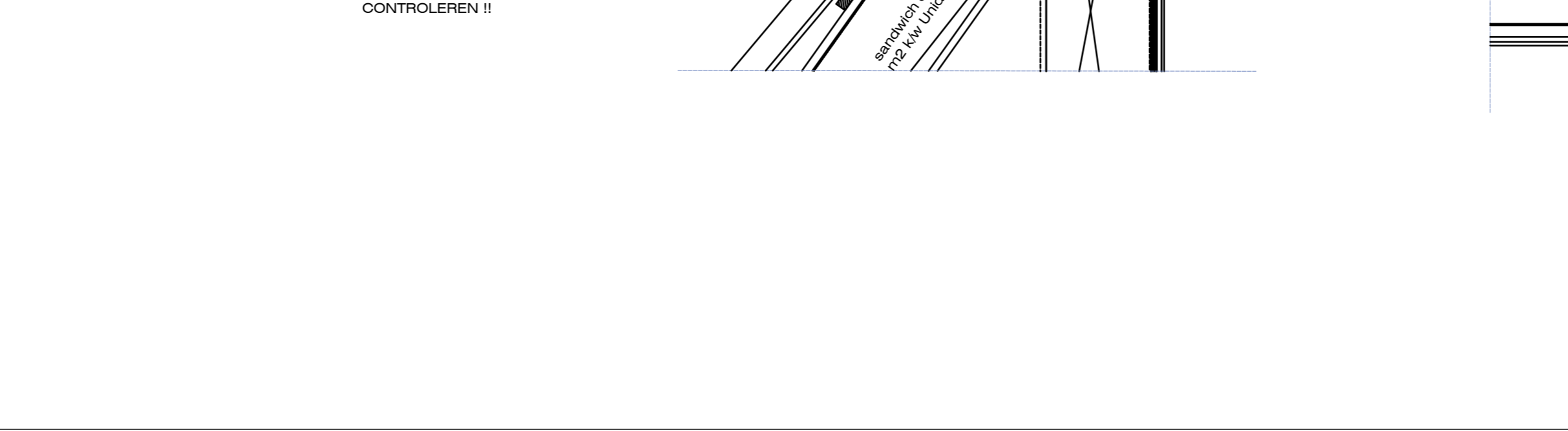
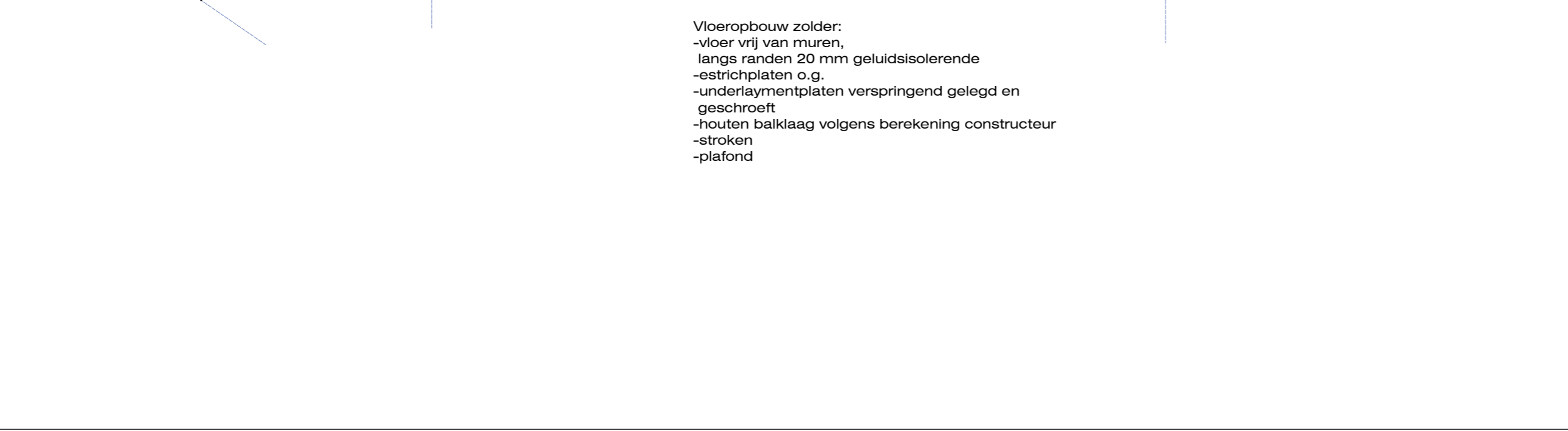
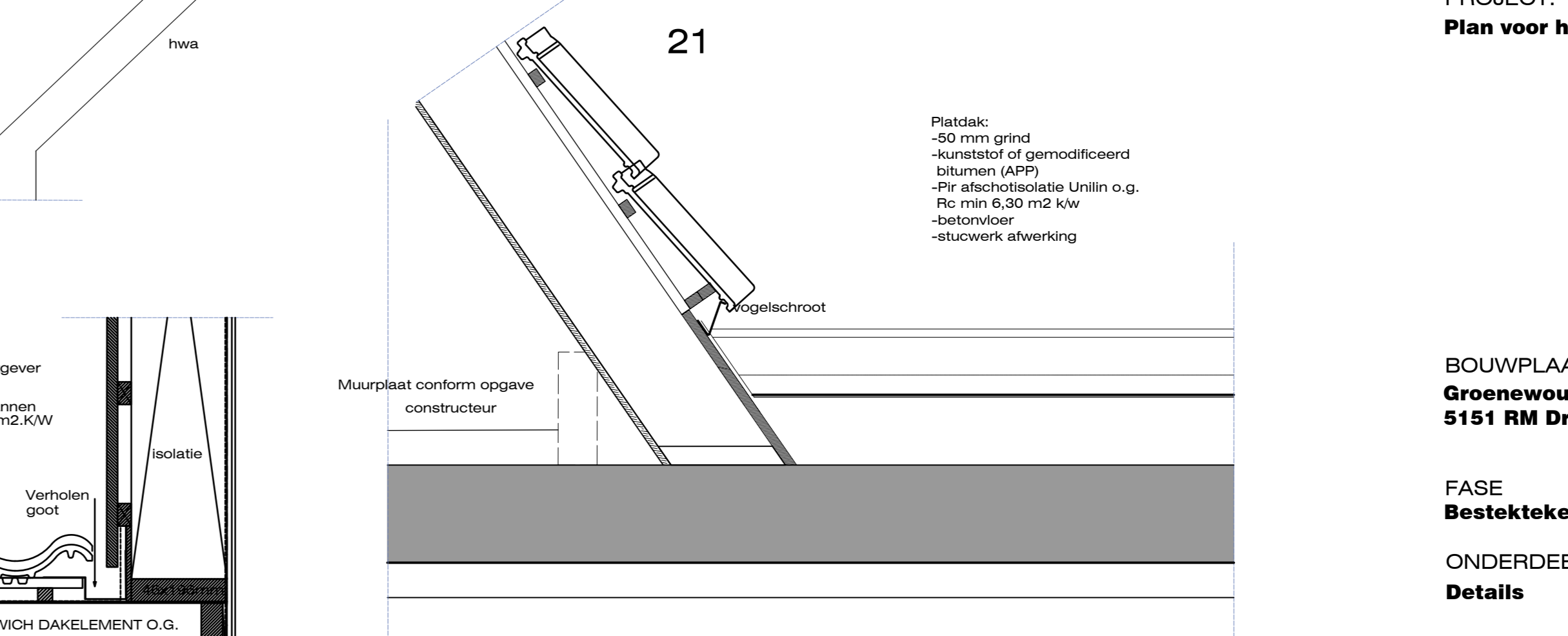
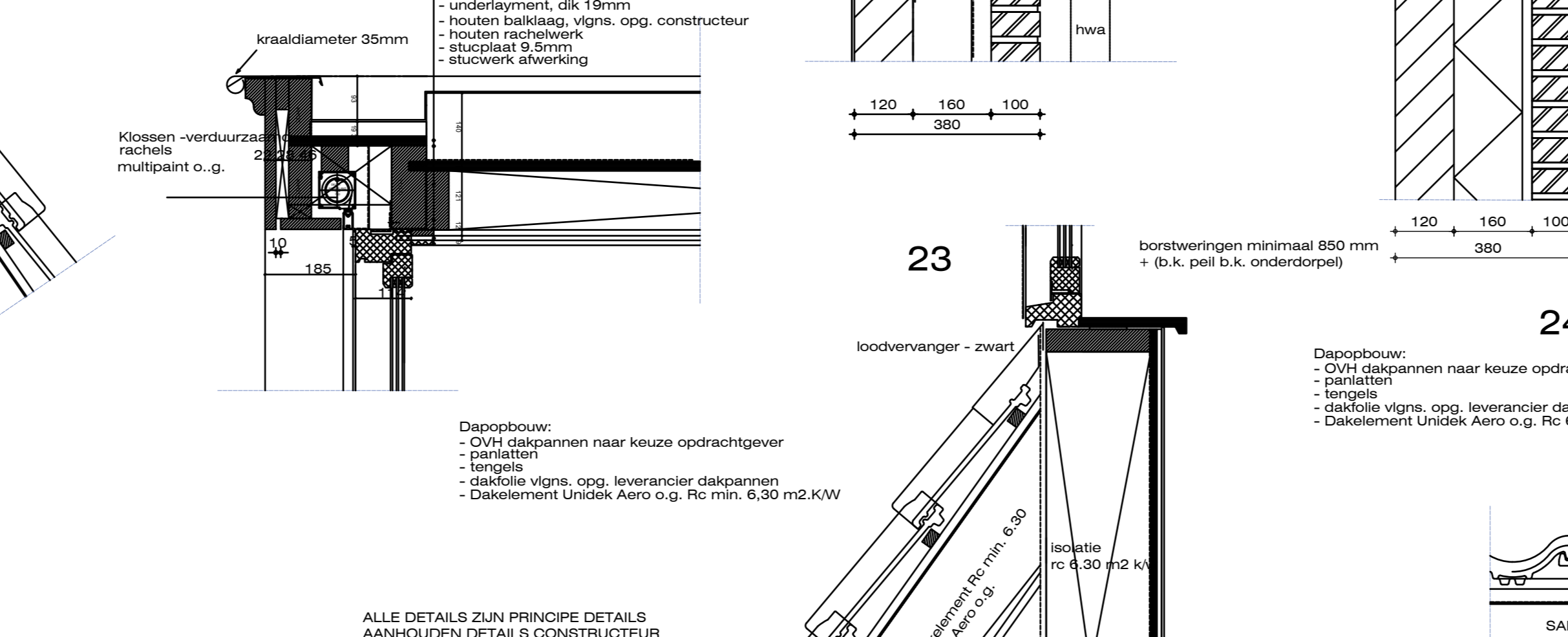
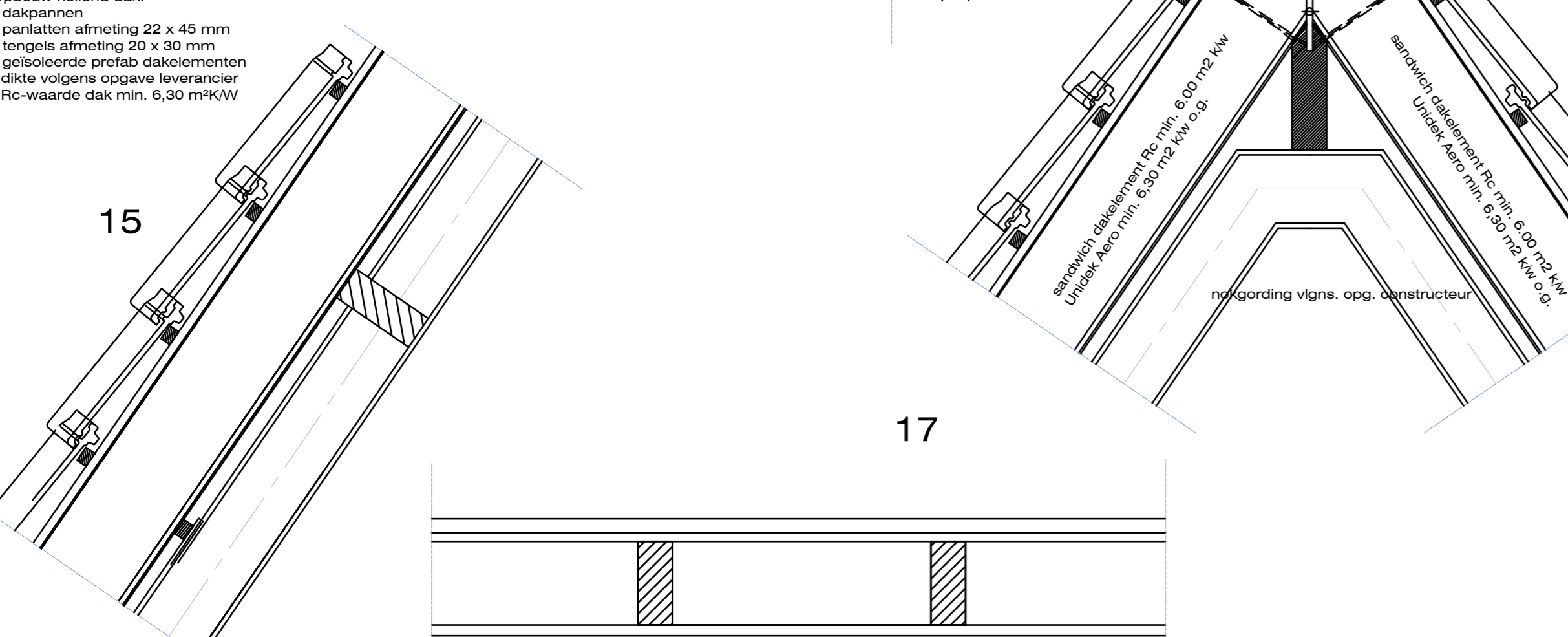
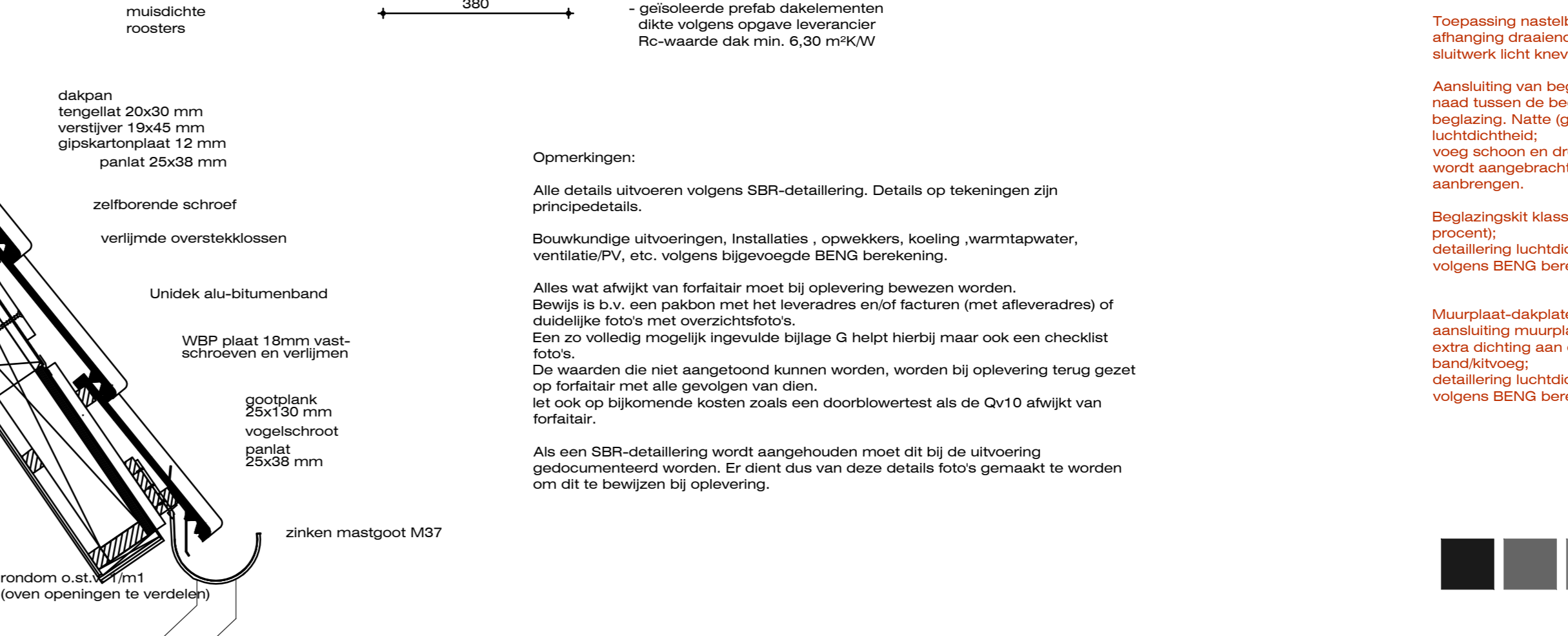
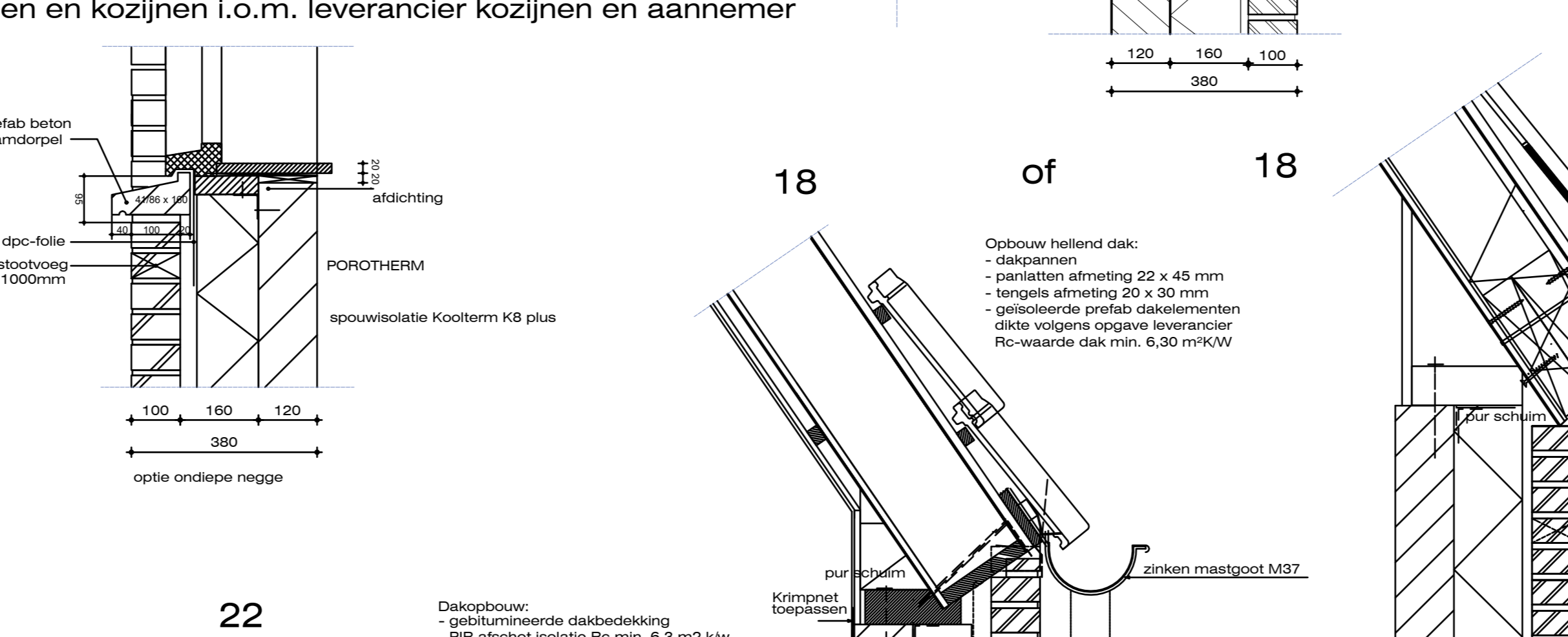
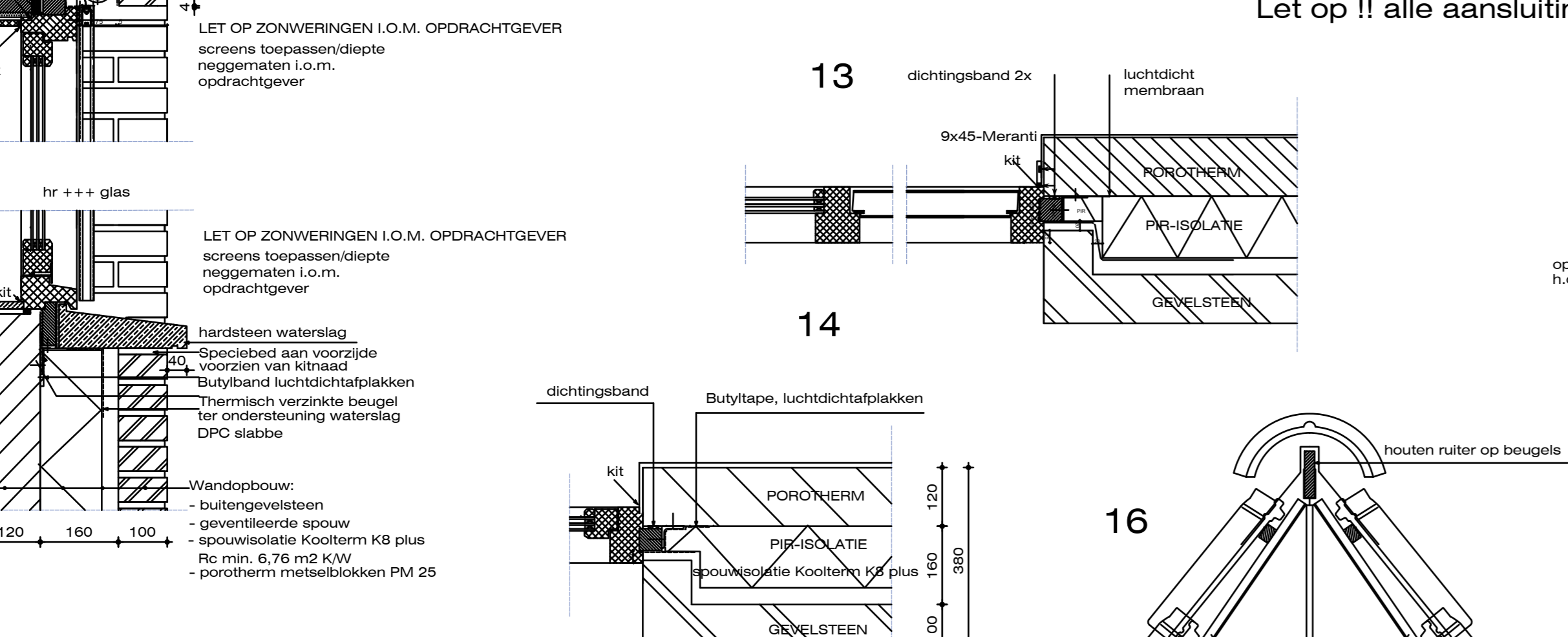
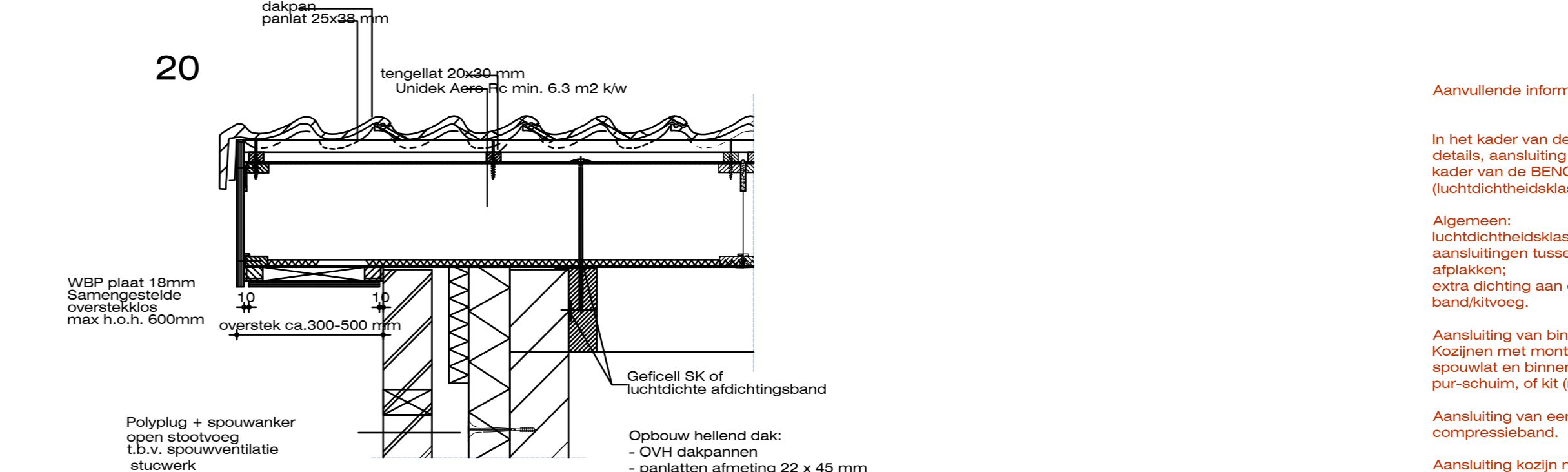
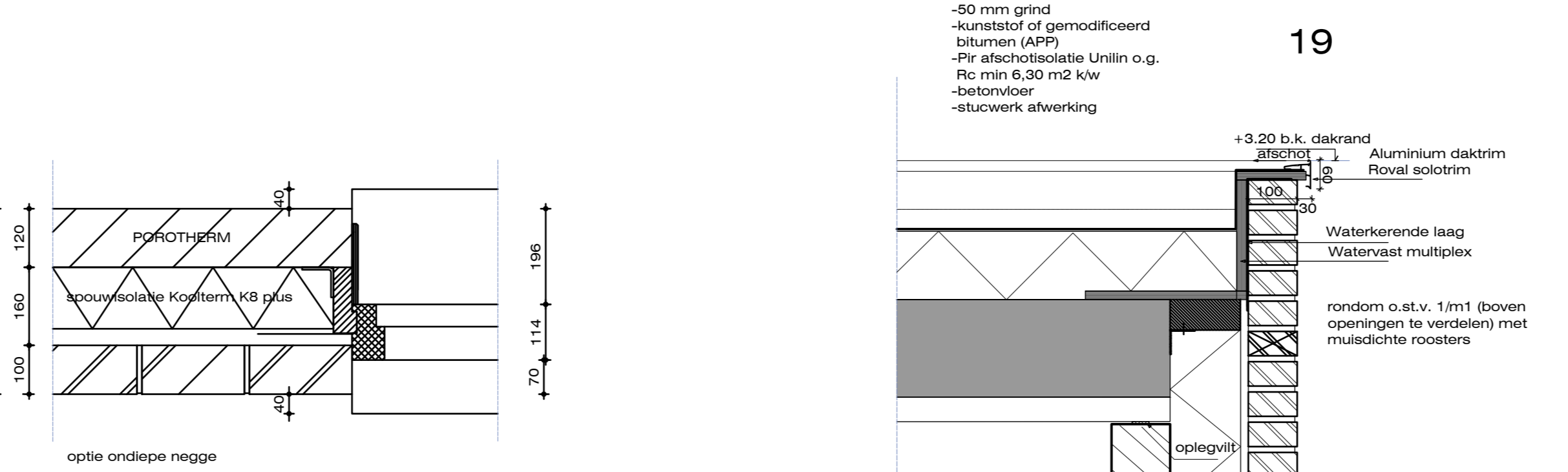
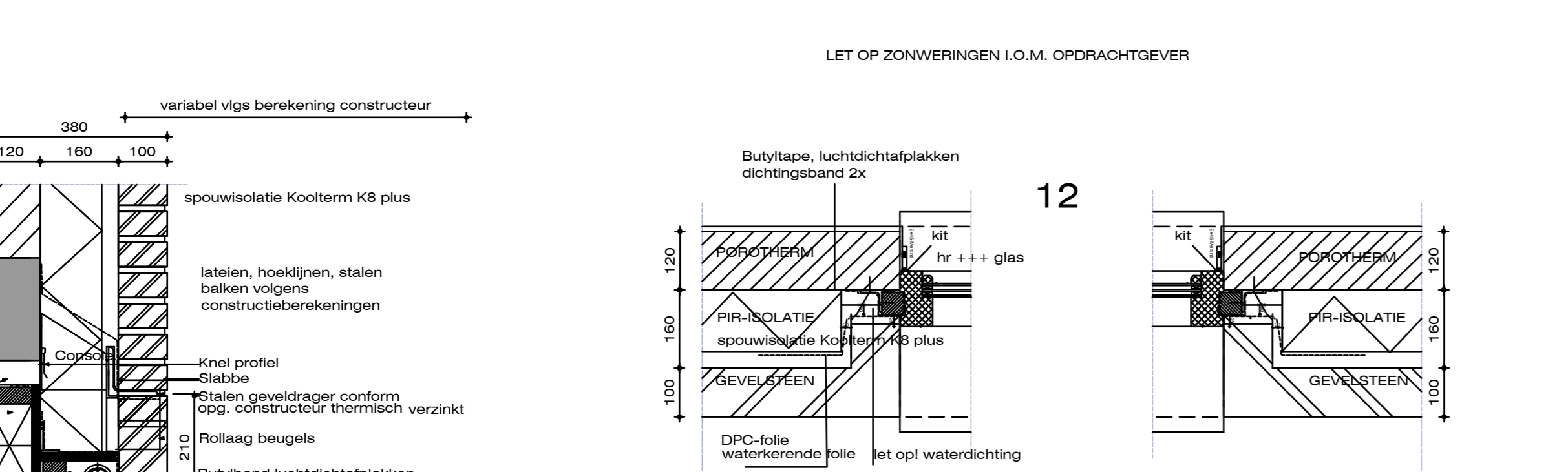
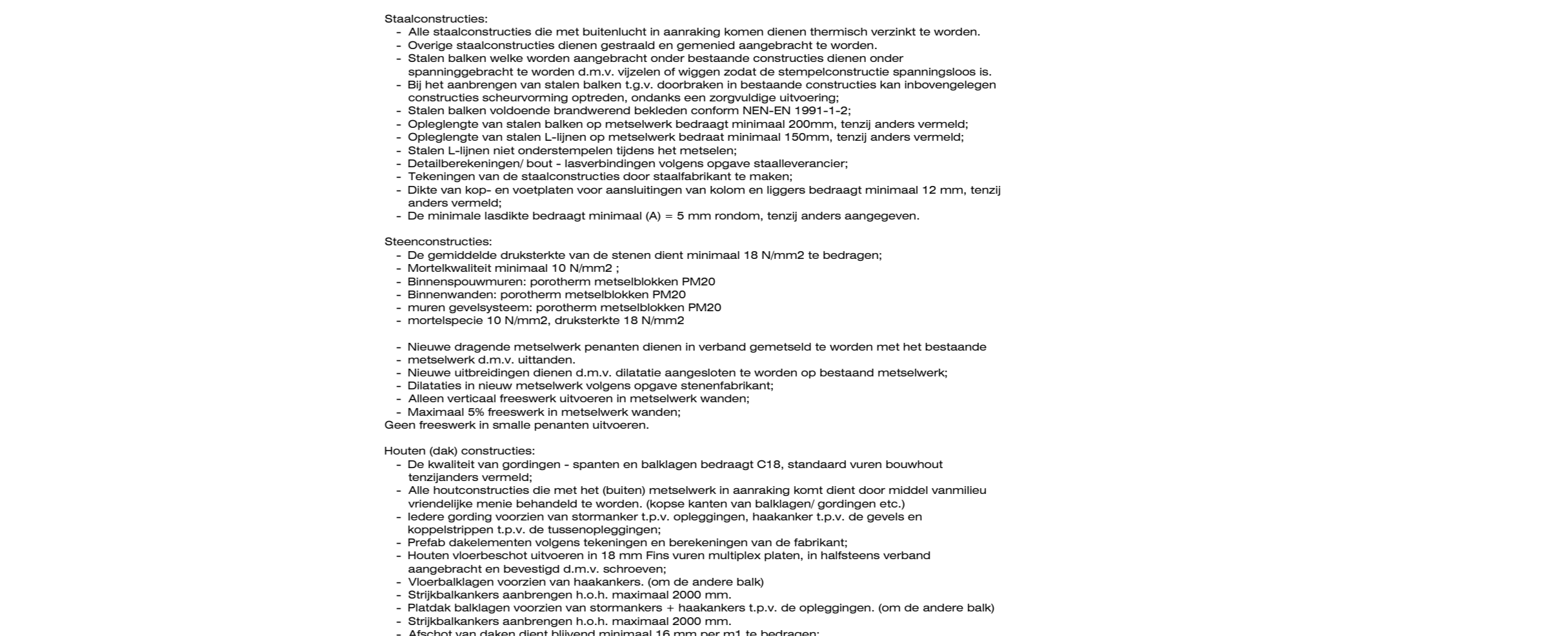
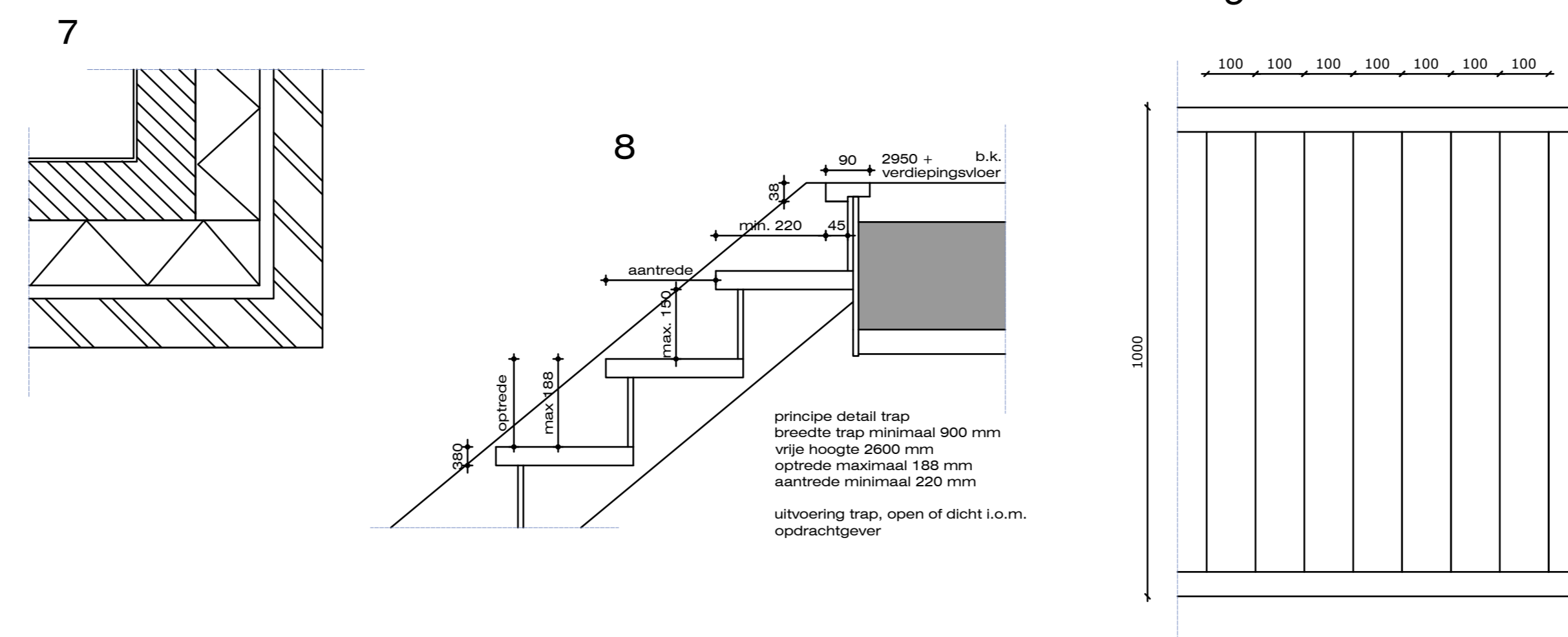
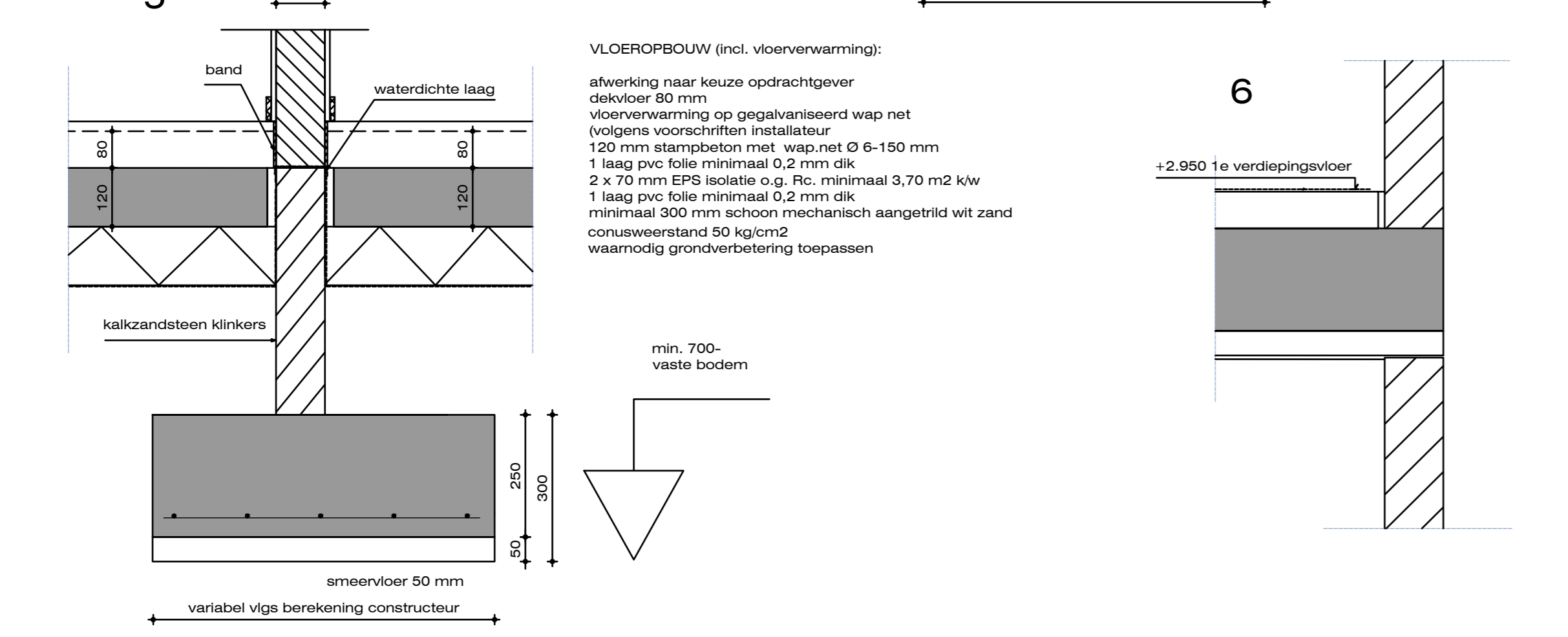
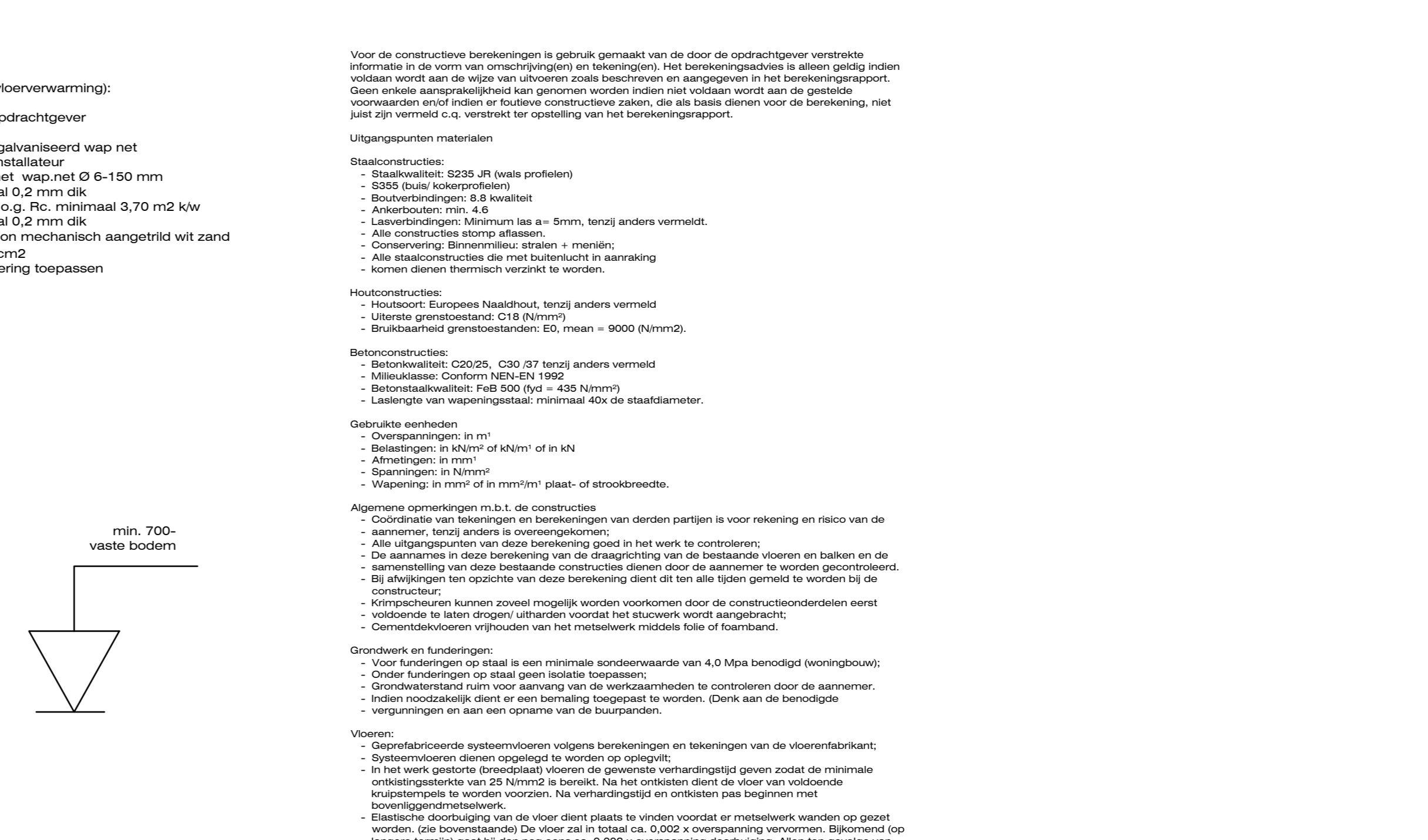
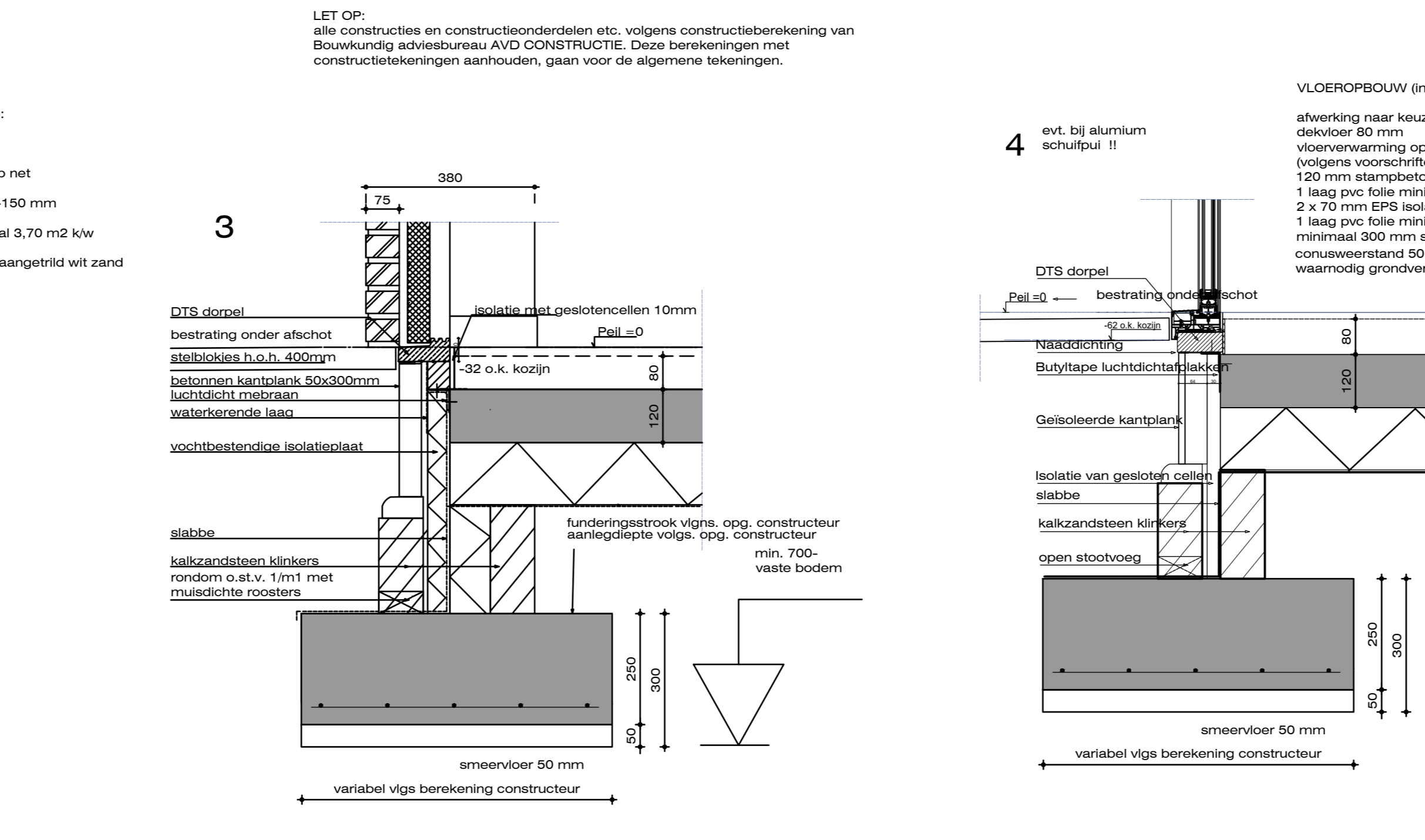
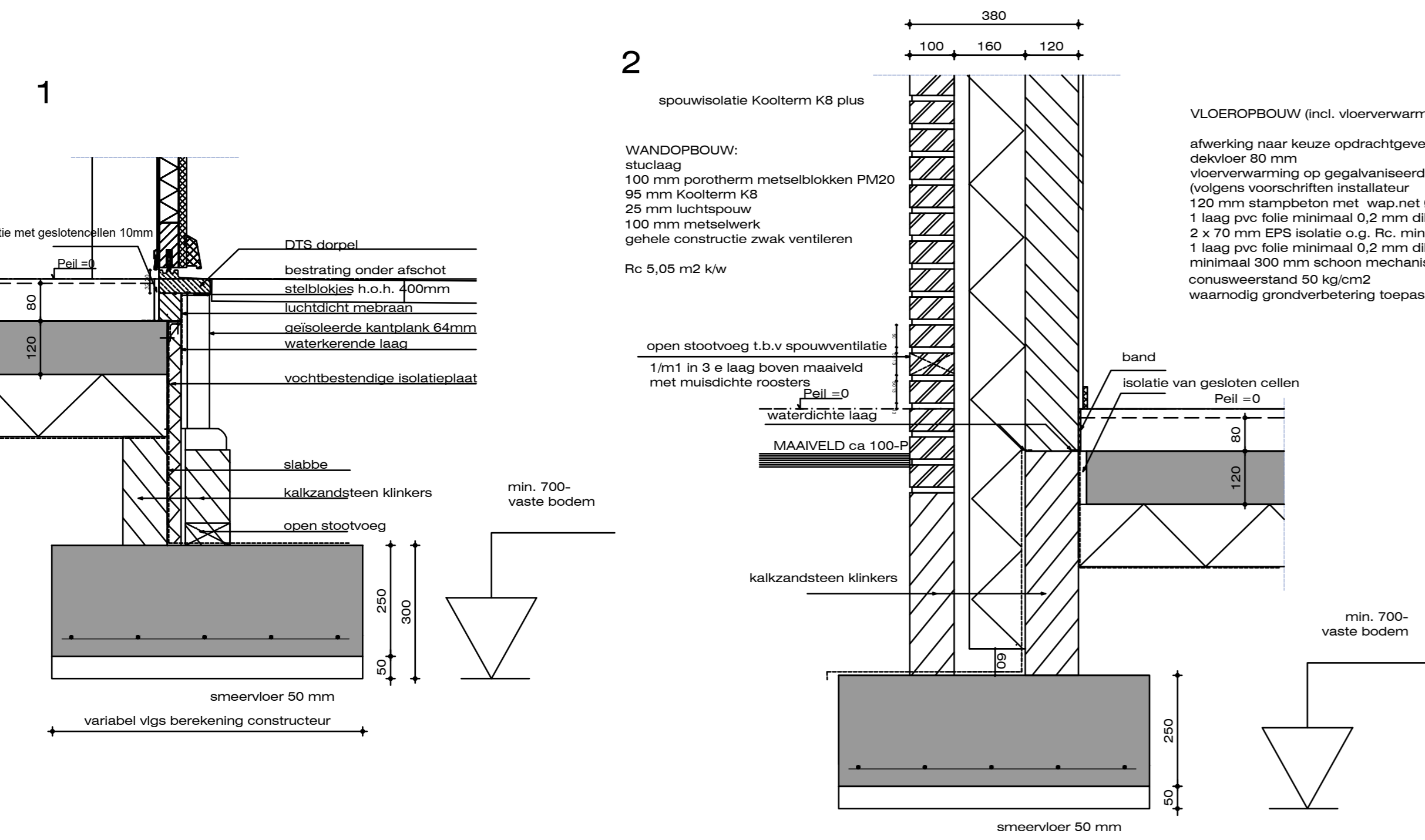


LET OP:
alle constructies en constructieonderdelen etc. volgens constructiebepaling van
Bouwkundig adviesbureau AVD CONSTRUCTIE. Deze berekeningen met
constructieberekeningen aanhouden, gaan voor de algemene berekening.

Voor de constructieve berekeningen is gebruik gemaakt van de door de opdrachtgever verstrekte informatie in de vorm van tekeningen en berekeningen. Het bouwkundig adviesbureau aanvaardt geen aansprakelijkheid voor schade van welke aard ook voortvloeiende uit het gebruik van de berekeningen en tekeningen. Het bouwkundig adviesbureau aanvaardt geen aansprakelijkheid voor schade van welke aard ook voortvloeiende uit het gebruik van de berekeningen en tekeningen. Het bouwkundig adviesbureau aanvaardt geen aansprakelijkheid voor schade van welke aard ook voortvloeiende uit het gebruik van de berekeningen en tekeningen.



ALLE DETAILS ZIJN PRINCIEPDETAILS AANHOUDEN DETAILS CONSTRUCTIEUR EN/OF IN HET WERK INMETEN EN CONTROLEREN !!

Aanvullende informatie (technische details)

In het kader van de BENG berekening: details, aansluiting kozijnen en muurplaat, luchtdicht (in het kader van de BENG berekening of par 6.25 (luchtdichtklasse 2))

Algemeen:
aansluiting tussen spouwplaat en het binnenspouwblad afsluiten;
dichte dichtheid aan de binnenzijde d.m.v. afsluiting met bandschroef.

Aansluiting van binnenspouwblad met spouwplaat:
Kozijnen met montageschroeven bevestigen. Aansluiting tussen spouwplaat en binnenspouwblad dicht met compressieband, puur-schuim, of kit (met rugpluggen of afschrijven van de naden).

Aansluiting van een spouwplaat met het kozijn d.m.v. compressieband.

Aansluiting kozijn met draaistapel deelen:
gebruik van een rondgaand kunststof of rubberen kadeprofiel.

Toepassing nastelbare scharnieren en sluitplaten. Zorgvuldige afsluiting draaistapel deelen volgens KVT.

Aansluiting van beglazing met kozijn:
naad tussen de beglazing en het kozijn dicht met 'natte' beglazing. Nette (gasket) beglazing zorgt voor een goede luchtdichtheid.
voeg schoon en droog voordat de (overschikbare) kitvoeg wordt aangebracht! Voeg direct na het plaatsen van het glas aanbrengen.

Beglazingklasse 25 (aanvoeringvermogen van 25 procent):
detaillering luchtdicht uitvoeren conform de luchtdichtheid volgens BENG berekening.

Muurplaat-dakplaat aansluiting muurplaat en dakplaten dicht met puur-schuim; voeg dichting aan de binnenzijde d.m.v. afsluiting met bandschroef; detaillering luchtdicht uitvoeren conform de luchtdichtheid volgens BENG berekening.

PROJECT:
Plan voor het bouwen van een woonhuis

BOUWPLAATS:
Groenewoud 47
5151 RM Druen

FASE:
Bestektekening

ONDERDEEL:
Details

FORMAAT: A0
DATAUM: 22-12-2023
SCHAAL: 1:10
BLAD: B.03

PROJECTNUMMER:
23616

WIJZIGINGEN:
21-06-2024

ALLE MATEN IN HET WERK CONTROLEREN EN WAARNODIG AANPASSEN !